





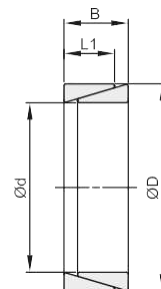
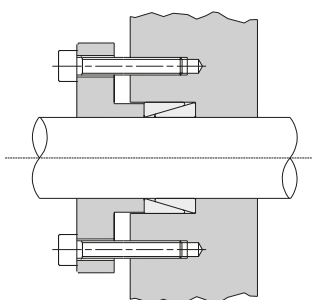
# НЕ САМОЦЕНТРИРУЮЩИЕСЯ ЗАЖИМНЫЕ ВТУЛКИ «ВК50»

## Не самоцентрирующиеся

Низкие средние крутящие моменты

Допуски:  
до диаметра 40 = вал h6 - ступица H7  
помимо диаметра 40 = вал h8 - ступица H8

Контактные поверхности с шероховатостью:  
R<sub>a</sub> max 16 мкм



d x D мм	Артикул	L1 мм	B мм	Крутящий момент Nm	Нагрузка кН	Поверхностное давление		Вес Кг.
						Вала N/mm <sup>2</sup>	Ступицы N/mm <sup>2</sup>	
6 x 9	BK050006009EMT	3,7	4,5	2,4	1	100	75	0,01
7 x 10	BK050007010EMT	3,7	4,5	3,0	1	100	70	0,01
8 x 11	BK050008011EMT	3,7	4,5	4,2	1,1	100	70	0,01
9 x 12	BK050009012EMT	3,7	4,5	5,8	1,3	100	79	0,01
10 x 13	BK050010013EMT	3,7	4,5	7,6	1,7	100	86	0,01
12 x 15	BK050012015EMT	3,7	4,5	10	2	100	80	0,01
13 x 16	BK050013016EMT	3,7	4,5	11,5	3	100	81	0,01
14 x 18	BK050014018EMT	5,3	6,3	19	3	100	77	0,01
15 x 19	BK050015019EMT	5,3	6,3	22	3	100	79	0,01
16 x 20	BK050016020EMT	5,3	6,3	25	3	100	81	0,01
17 x 21	BK050017021EMT	5,3	6,3	28	3	100	80	0,01
18 x 22	BK050018022EMT	5,3	6,3	32	4	100	82	0,01
19 x 24	BK050019024EMT	5,3	6,3	35	4	100	80	0,01
20 x 25	BK050020025EMT	5,3	6,3	39	4	100	79	0,01
22 x 26	BK050022026EMT	5,3	6,3	47	4	100	86	0,01
24 x 28	BK050024028EMT	5,3	6,3	57	5	100	86	0,01
25 x 30	BK050025030EMT	5,3	6,3	61	5	100	84	0,01
28 x 32	BK050028032EMT	5,3	6,3	76	5	100	88	0,01
30 x 35	BK050030035EMT	5,3	6,3	88	6	100	86	0,01
32 x 36	BK050032036EMT	5,3	6,3	100	6	100	88	0,02
35 x 40	BK050035040EMT	6,0	7,0	136	8	100	88	0,02
36 x 42	BK050036042EMT	6,0	7,0	144	8	100	86	0,02
38 x 44	BK050038044EMT	6,0	7,0	160	8	100	87	0,02
40 x 45	BK050040045EMT	6,6	8,0	195	10	100	89	0,03
42 x 48	BK050042048EMT	6,6	8,0	216	10	100	87	0,04
45 x 52	BK050045052EMT	8,6	10,0	321	14	100	87	0,04
48 x 55	BK050048055EMT	8,6	10,0	367	15	100	88	0,05
50 x 57	BK050050057EMT	8,6	10,0	397	16	100	88	0,05
55 x 62	BK050055062EMT	8,6	10,0	480	17	100	88	0,06
56 x 64	BK050056064EMT	10,4	12,0	603	22	100	88	0,07
60 x 68	BK050060068EMT	10,4	12,0	692	23	100	88	0,07
63 x 71	BK050063071EMT	10,4	12,0	764	24	100	89	0,08
65 x 73	BK050065073EMT	10,4	12,0	813	25	100	89	0,08
70 x 79	BK050070079EMT	12,2	14,0	1110	32	100	89	0,11
71 x 80	BK050071080EMT	12,2	14,0	1140	32	100	89	0,12
75 x 84	BK050075084EMT	12,2	14,0	1260	34	100	89	0,12
80 x 91	BK050080091EMT	15,0	17,0	1770	44	100	88	0,20
90 x 101	BK050090101EMT	15,0	17,0	2244	50	100	89	0,22
100 x 114	BK050100114EMT	18,7	21,0	3452	70	100	88	0,38



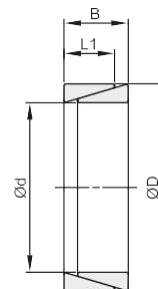
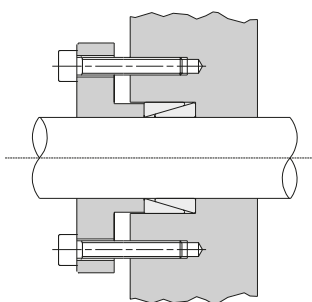
# НЕ САМОЦЕНТРИРУЮЩИЕСЯ ЗАЖИМНЫЕ ВТУЛКИ «BK50»

## Не самоцентрирующиеся

Низкие средние крутящие моменты

Допуски:  
до диаметра 40 = вал h6 - ступица H7  
помимо диаметра 40 = вал h8 - ступица H8

Контактные поверхности с шероховатостью:  
R<sub>a</sub> max 16 мкм



d x D mm	Артикул	L1 mm	B mm	Крутящий момент Nm	Нагрузка кН	Поверхностное давление		Вес Кг.
						Вала N/mm <sup>2</sup>	Ступицы N/mm <sup>2</sup>	
110 x 124	BK050110124EMT	18,7	21,0	4178	76,0	100	89	0,38
120 x 134	BK050120134EMT	18,7	21,0	4967	82,8	100	89	0,40
130 x 148	BK050130148EMT	25,3	28,0	7896	121	100	88	0,42
140 x 158	BK050140158EMT	25,3	28,0	9146	131	100	89	0,42
150 x 168	BK050150168EMT	25,3	28,0	10505	140	100	89	0,46
160 x 178	BK050160178EMT	25,3	33,0	11948	149	100	90	0,52
170 x 191	BK050170191EMT	30,0	33,0	16014	188	100	89	0,54
180 x 201	BK050180201EMT	30,0	33,0	17950	199	100	90	0,58
190 x 211	BK050190211EMT	30,0	38,0	19987	210	100	90	0,61
200 x 224	BK050200224EMT	34,8	38,0	25696	257	100	89	0,64
210 x 234	BK050210234EMT	34,8	38,0	28326	270	100	90	0,70
220 x 244	BK050220244EMT	34,8	43,0	31098	283	100	90	0,70
230 x 257	BK050230257EMT	39,5	43,0	38570	335	100	89	0,72
240 x 267	BK050240267EMT	39,5	48,0	42068	351	100	90	0,76
250 x 280	BK050250280EMT	44,0	48,0	50906	407	100	90	0,78
260 x 290	BK050260290EMT	44,0	48,0	55205	425	100	90	0,82
270 x 300	BK050270300EMT	44,0	53,0	59678	442	100	91	0,82
280 x 313	BK050280313EMT	49,0	53,0	71042	507	100	90	0,84
290 x 323	BK050290323EMT	49,0	53,0	76103	525	100	90	0,86
300 x 333	BK050300333EMT	49,0	65,0	81338	542	100	90	0,87
320 x 360	BK050320360EMT	59,0	65,0	111504	697	100	89	0,89
340 x 380	BK050340380EMT	59,0	65,0	125870	740	100	89	0,91
360 x 400	BK050360400EMT	59,0	65,0	141106	784	100	90	0,93
380 x 420	BK050380420EMT	59,0	65,0	157235	828	100	90	0,93
400 x 440	BK050400440EMT	59,0	65,0	174213	871	100	91	0,95
420 x 460	BK050420460EMT	59,0	65,0	192085	915	100	91	0,96
440 x 480	BK050440480EMT	59,0	65,0	210805	958	100	92	0,96